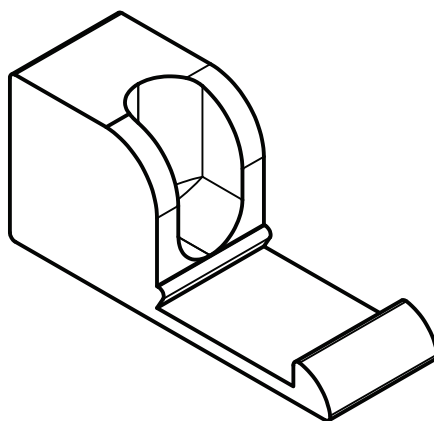
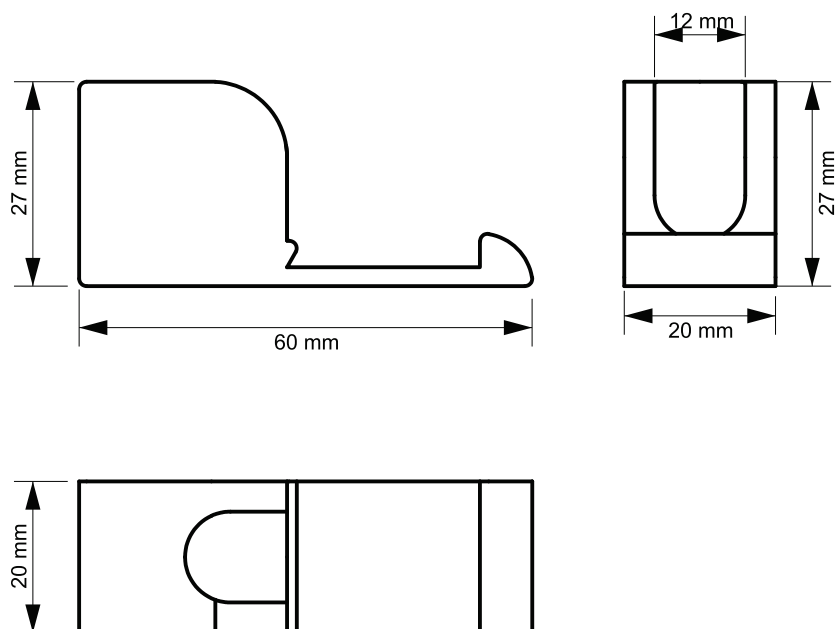
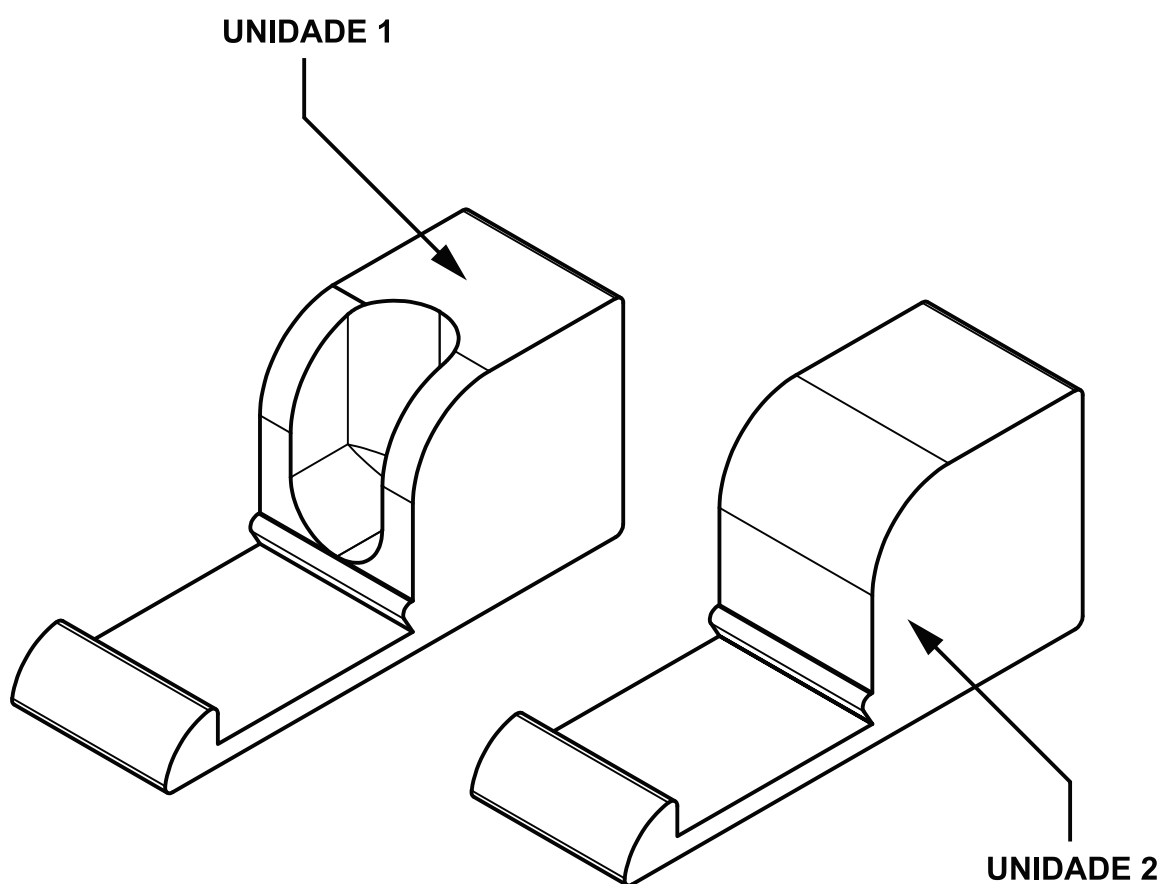


MANUAL DO USUÁRIO

Espaçador de Pedais JESP-01



Largura.....	2 cm
Altura.....	2,7 cm
Profundidade.....	6 cm
Largura da Cavidade.....	1,2 cm



Produto.....Espaçador de Pedais JJESP-01
Modelo.....JJESP-01
Material.....ABS

01 - Posicione a Unidade 1 de seu espaçador de pedais JJESP-01 de maneira que o cabo passe livremente por dentro da cavidade e o encaixe na parte inferior traseira de seu pedal G-Series conforme a Figura 1.

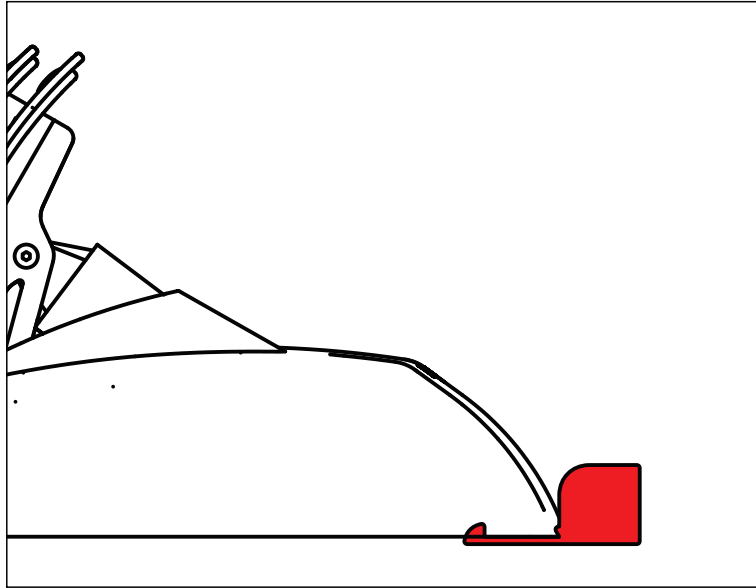


Figura 1.

02 - Em seguida encaixe a Unidade 2 de seu Espaçador de Pedais JJESP-01 na posição oposta a da Unidade 1 de maneira que o conjunto fique alinhado ao seu ponto de apoio de acordo com a Figura 2.

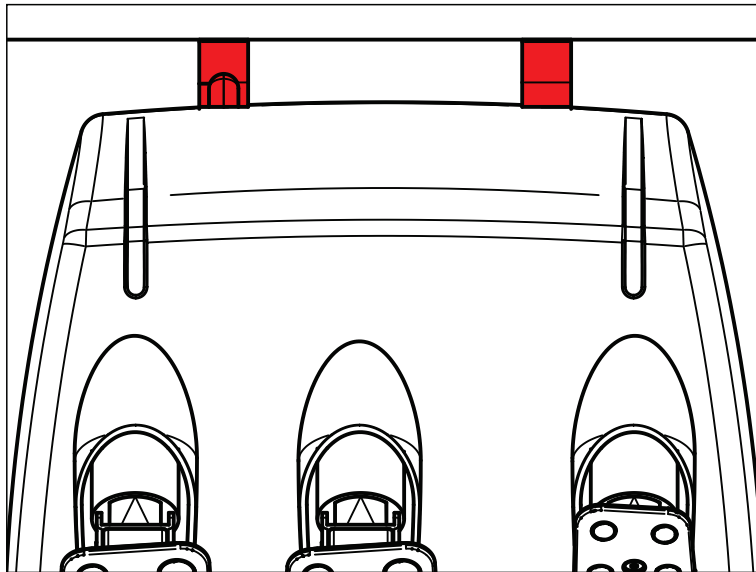


Figura 2.

Caso precise de suporte adicional entre em contato conosco em um dos nossos canais de comunicação através do link: <https://linktr.ee/johnjohn.3d> ou escaneie o QR Code abaixo.

