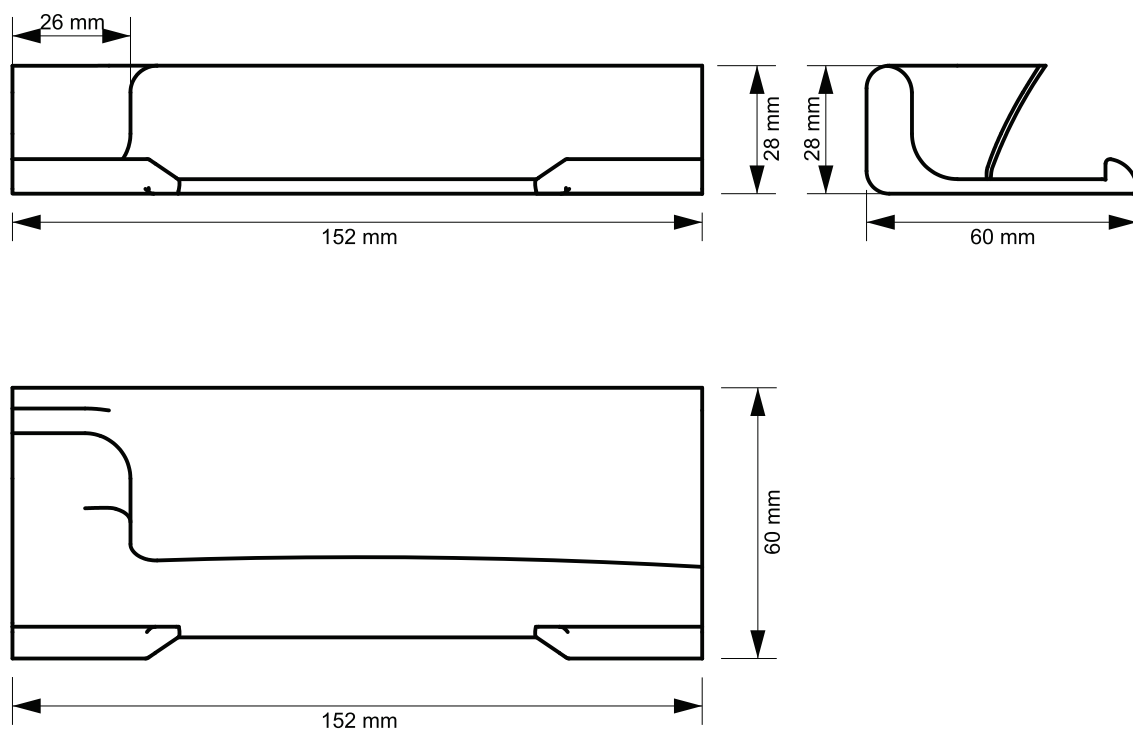


# MANUAL DO USUÁRIO

Espaçador de Pedais JJESP-02

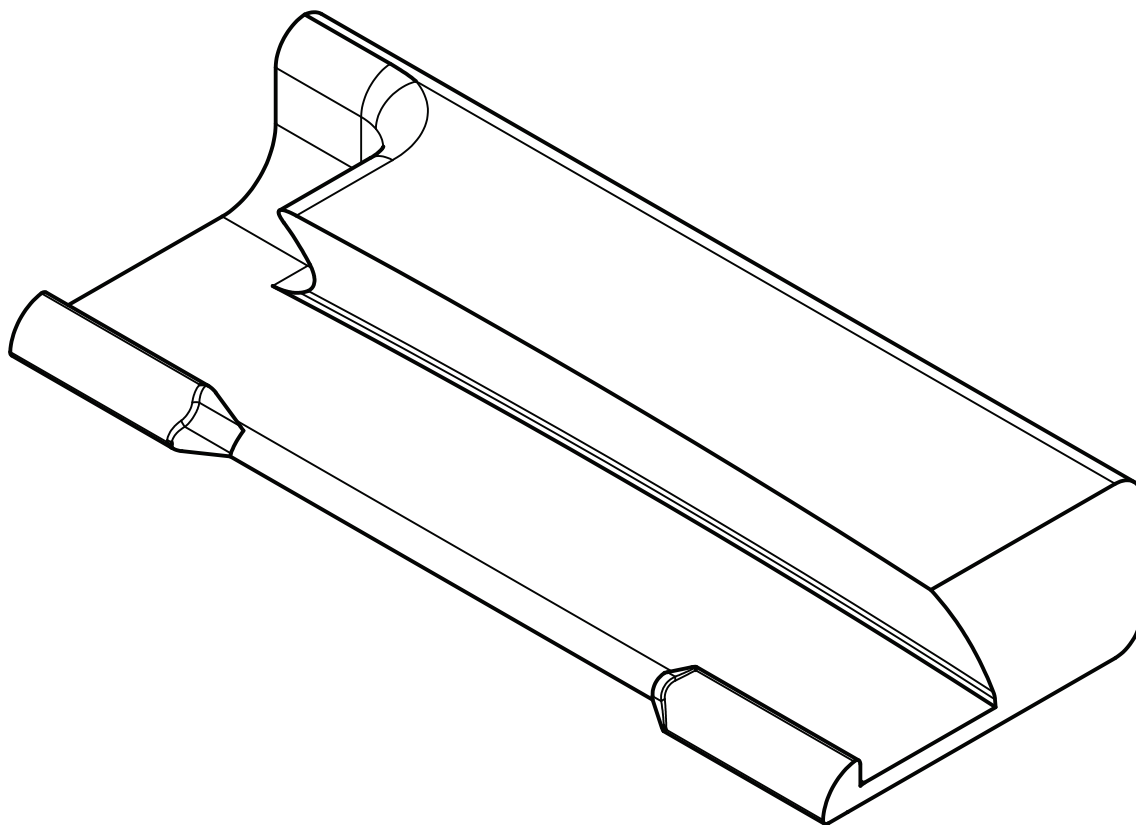
# 01

# Dimensões



Largura.....	15,2 cm
Altura.....	2,8 cm
Profundidade.....	6 cm
Largura da Cavidade.....	2,6 cm





Produto.....Espaçador de Pedais JJESP-02  
Modelo.....JJESP-02  
Material.....ABS

01 - Posicione seu espaçador de pedais JJESP-02 de maneira que o cabo passe livremente pela cavidade e o encaixe na parte inferior traseira de seu pedal G-Series conforme a Figura 1.

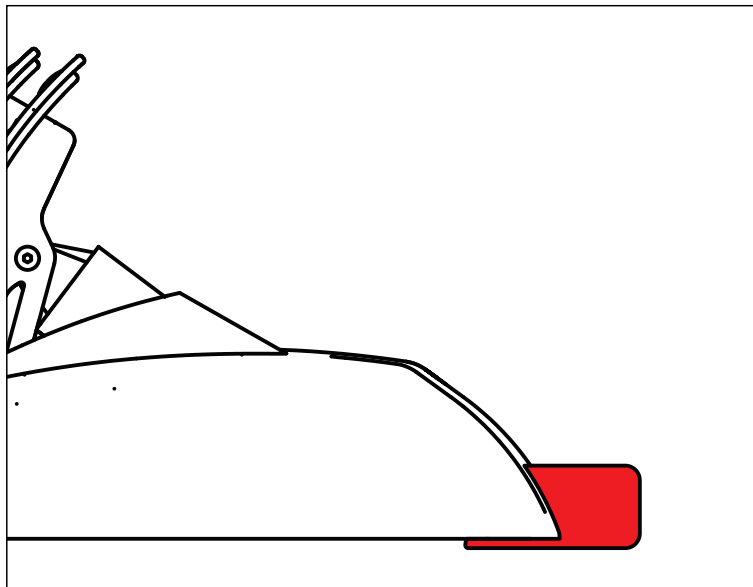


Figura 1.

02 - Em seguida posicione o seu pedal G-Series com o Espaçador de Pedais JJESP-02 encaixado de maneira que o conjunto fique alinhado ao seu ponto de apoio de acordo com a Figura 2.

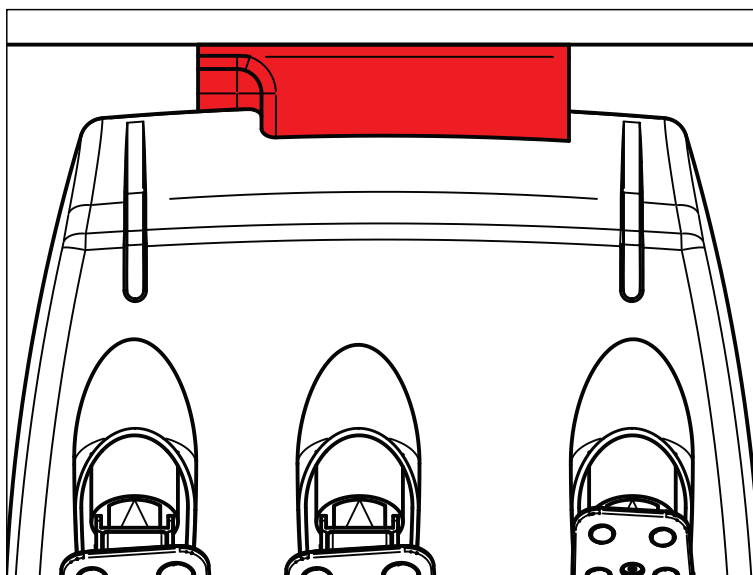


Figura 2.

Caso precise de suporte adicional entre em contato conosco em um dos nossos canais de comunicação através do link: <https://linktr.ee/johnjohn.3d> ou escaneie o QR Code abaixo.

