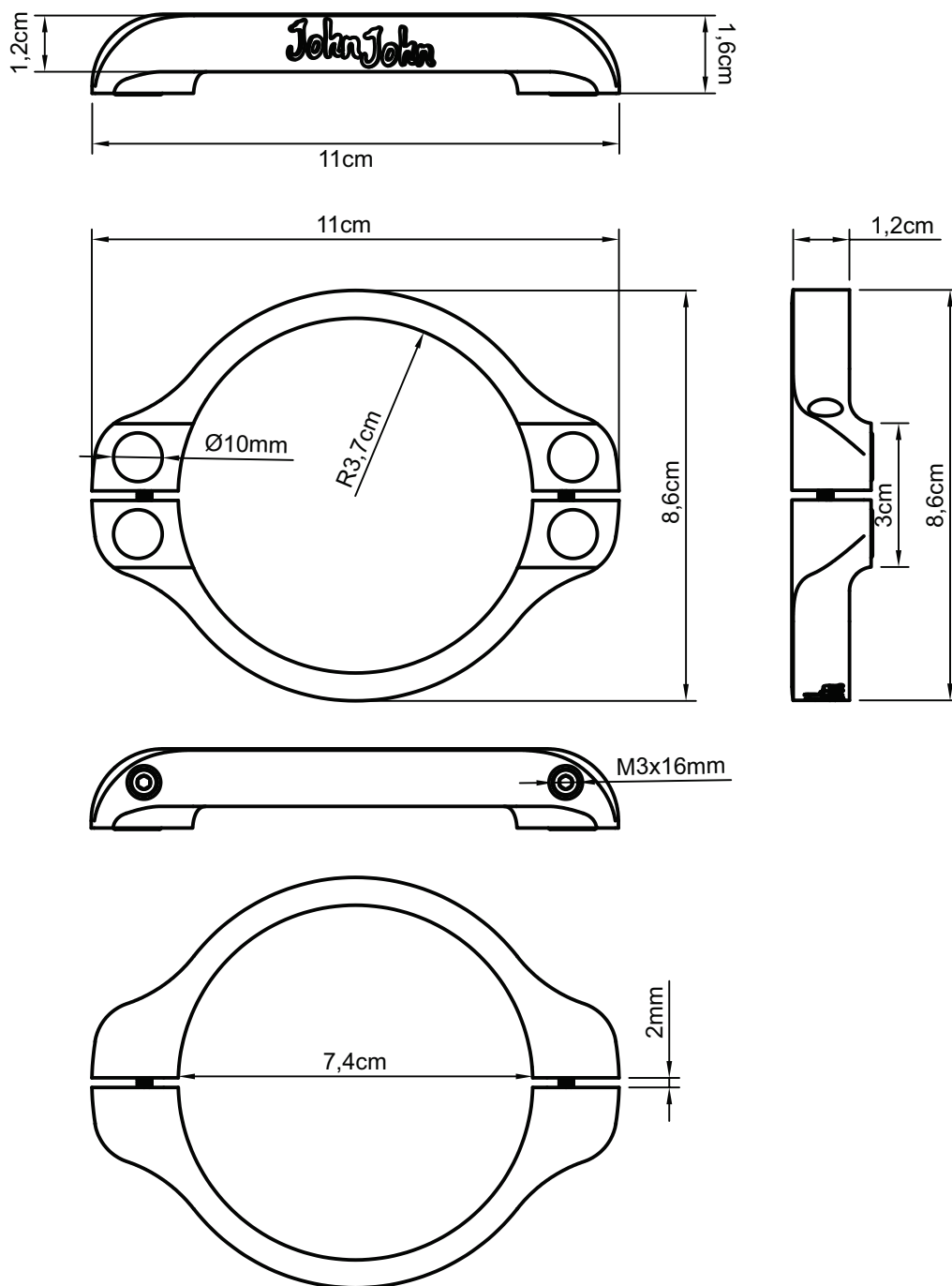


MANUAL DO USUÁRIO

Paddle Shift JJPS-01

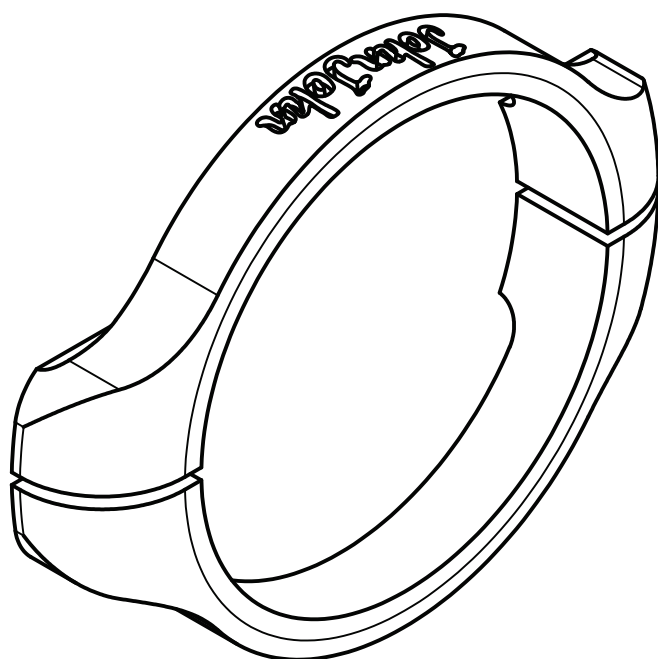
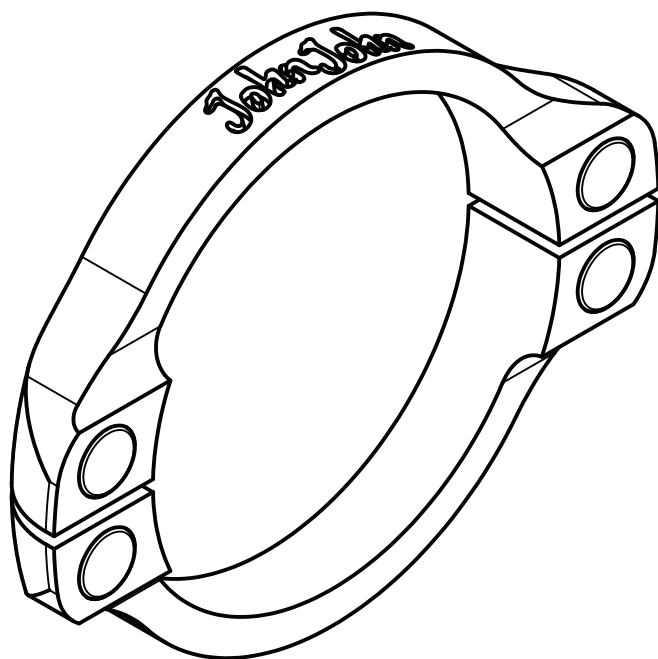
01

Dimensões



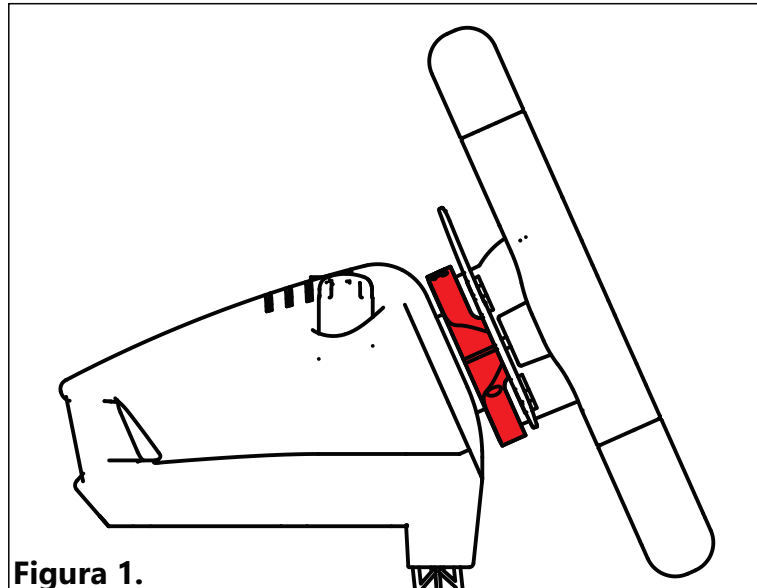
Largura.....	11 cm
Altura.....	8,6 cm
Profundidade.....	1,6 cm
Diâmetro Interno.....	7,4 cm
Diâmetro dos imãs.....	1 cm
Quantidade de imãs.....	4



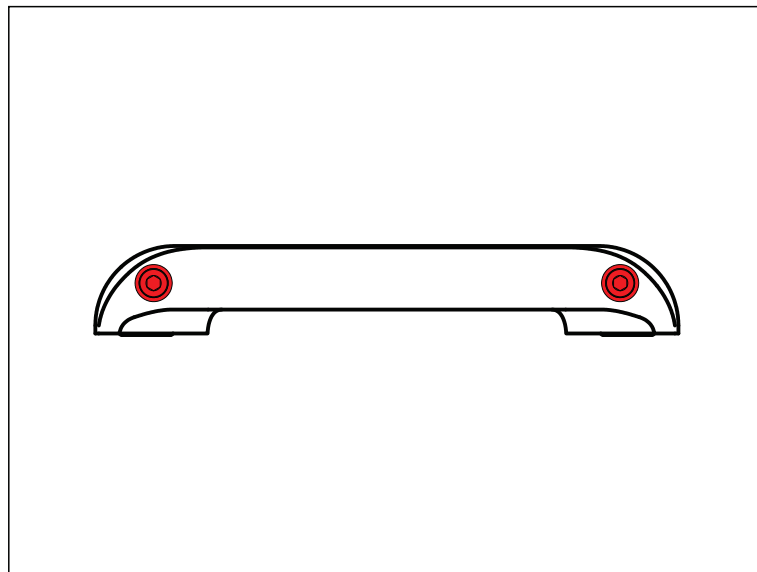


Produto.....Paddle Shift JJPS-01
Modelo.....JJPS-01
Material.....ABS

01 - Posicione as duas peças do seu Paddle Shift JJPS-01 conforme a Figura 1, e encaixe os parafusos (figura 2) pela parte inferior.



02 - Posicione adequadamente o seu JJPS-01 de modo que os ímãs tenham a ação de atrair as borboletas do volante para a posição de repouso das mesmas e em seguida aperte os parafusos até que o Paddle Shift JJPS-01 fique firme na posição desejada.



Caso precise de suporte adicional entre em contato conosco em um dos nossos canais de comunicação através do link: <https://linktr.ee/johnjohn.3d> ou escaneie o QR Code abaixo.

