



01 - Posicione as duas peças do seu Paddle Shift JJPS-01 conforme a Figura 1, e encaixe os parafusos (figura 2) pela parte inferior.

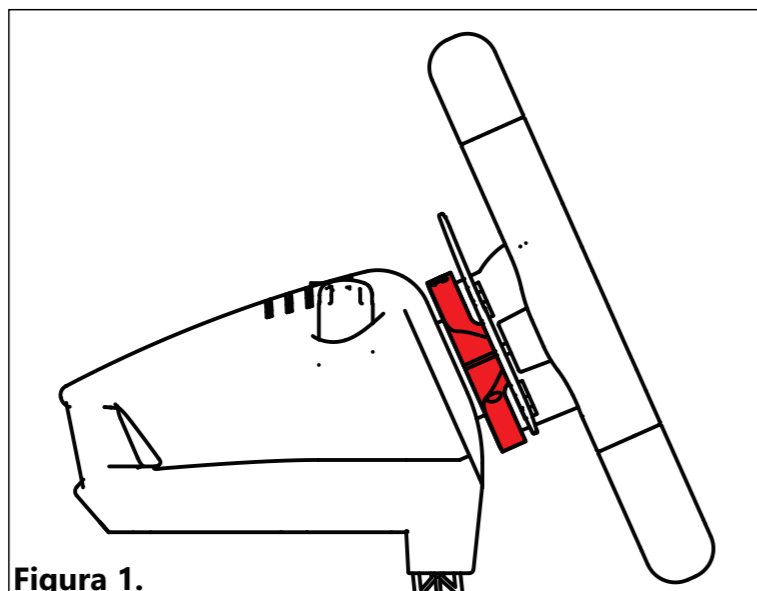


Figura 1.

02 - Posicione adequadamente o seu JJPS-01 de modo que os ímãs tenham a ação de atrair as borboletas do volante para a posição de repouso das mesmas e em seguida aperte os parafusos até que o Paddle Shift JJPS-01 fique firme na posição desejada.

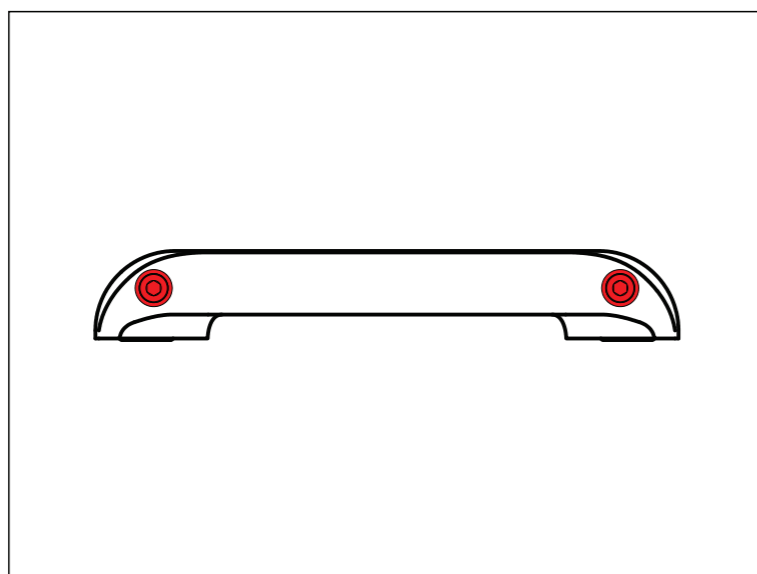
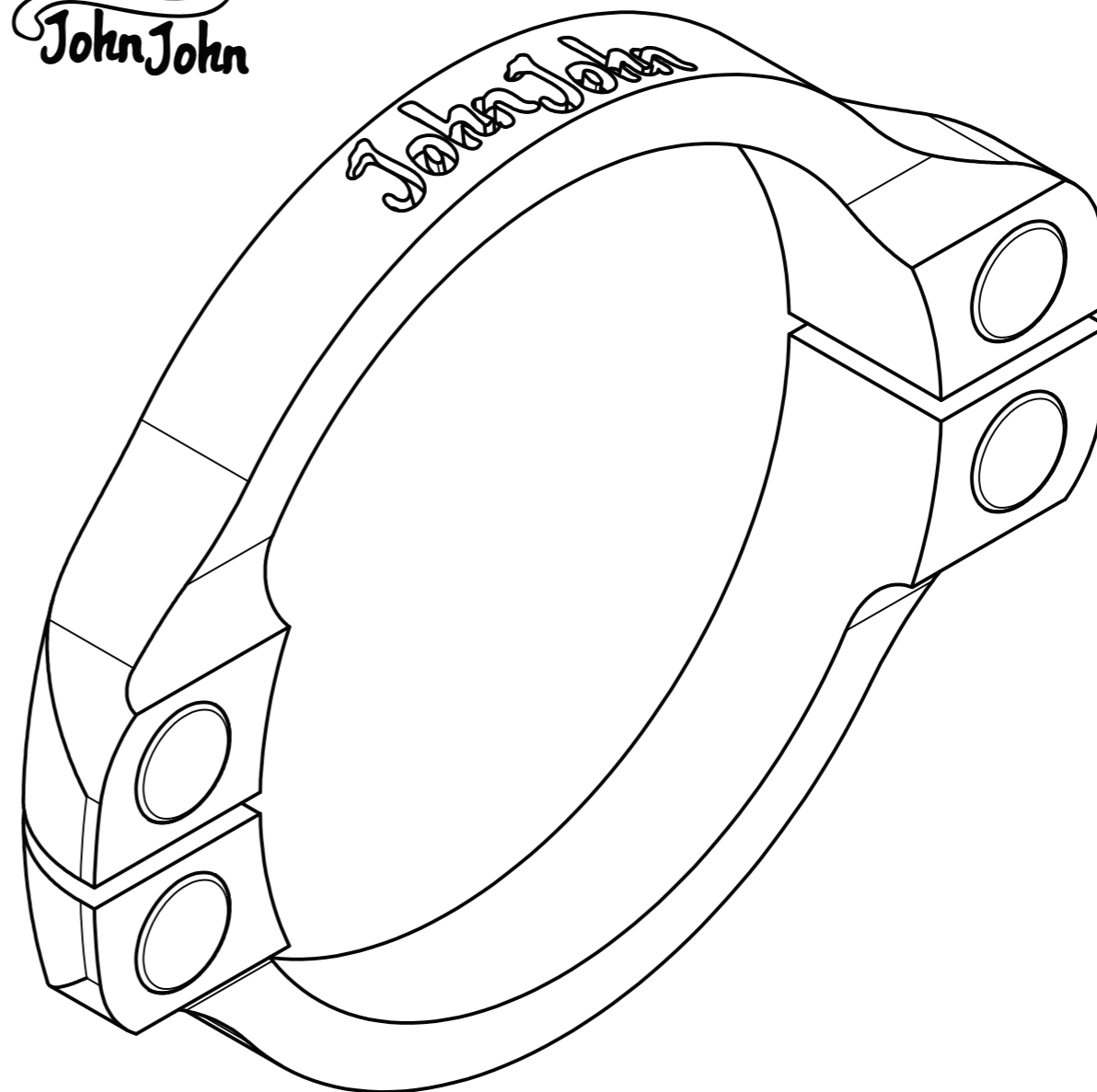
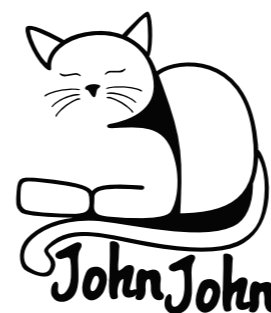
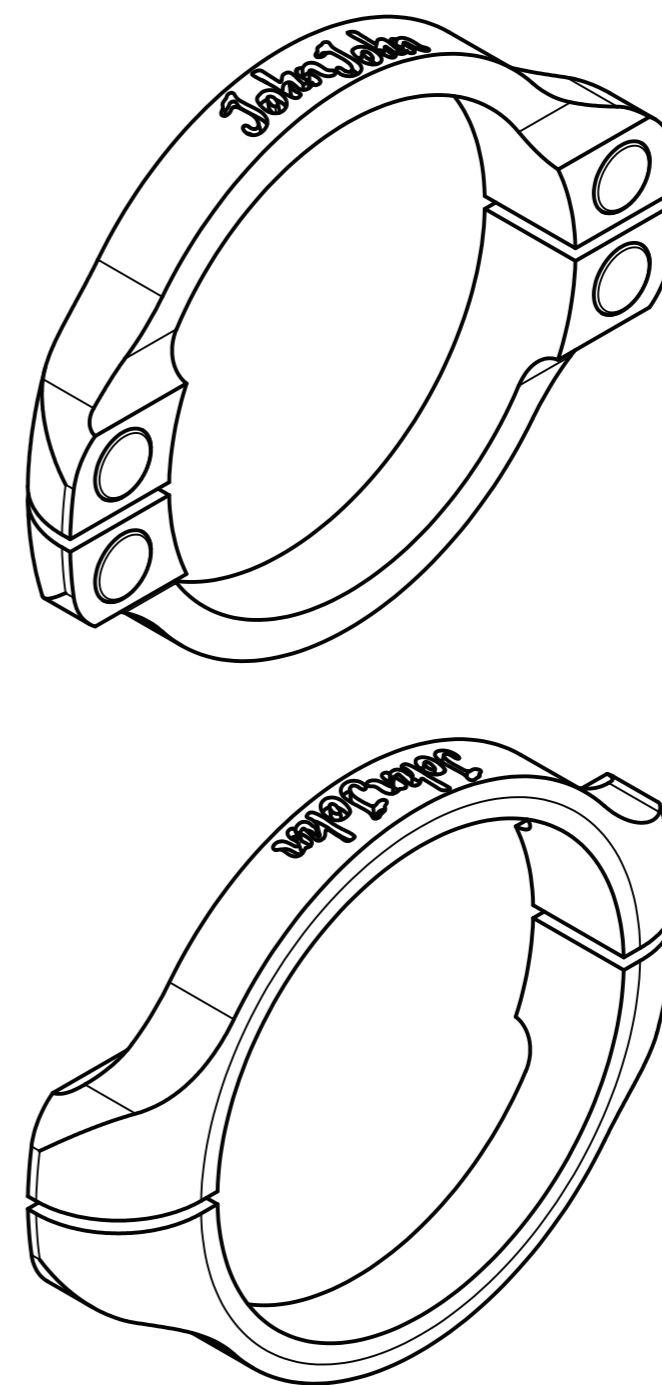
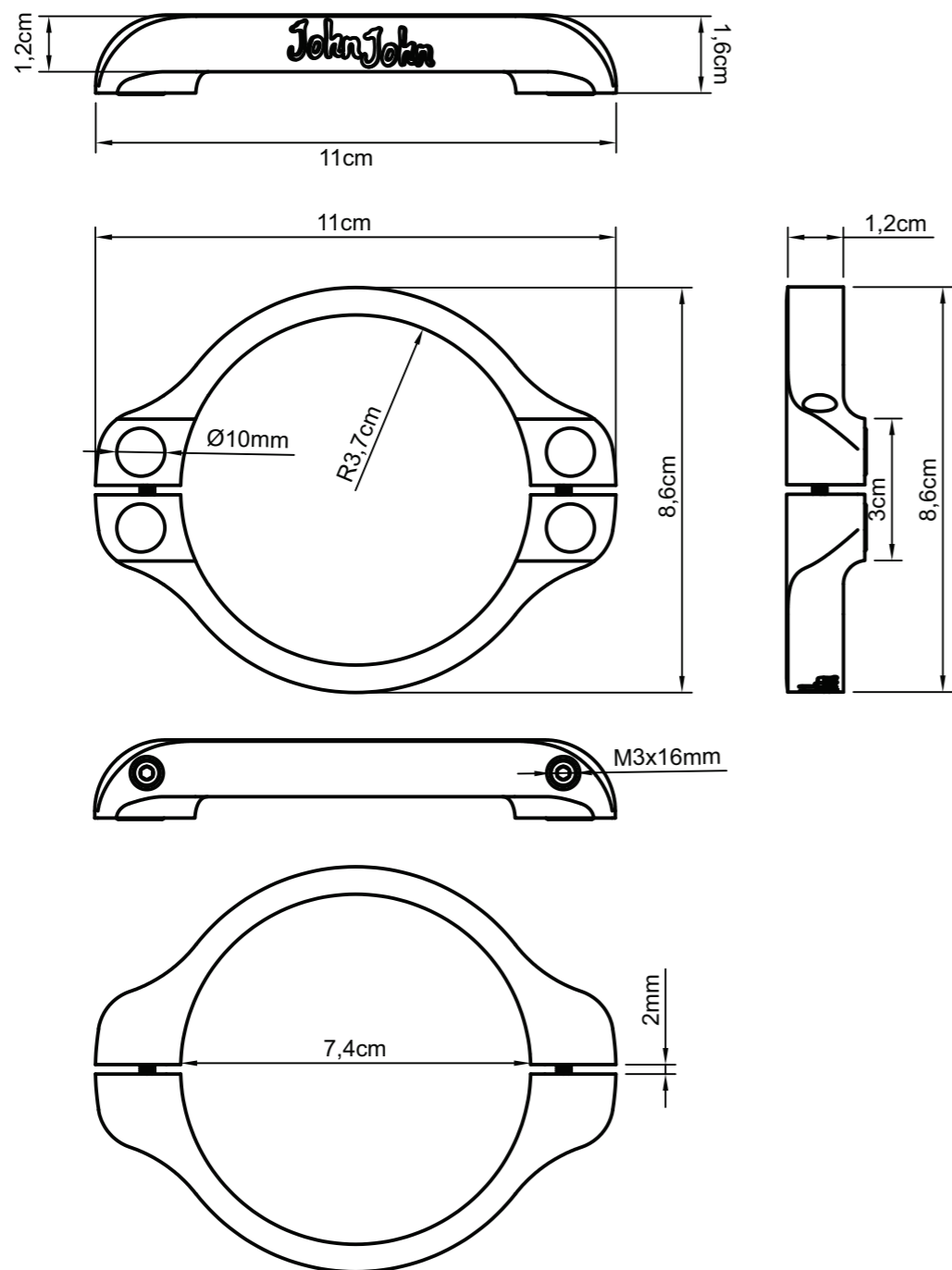


Figura 2.

Caso precise de suporte adicional entre em contato conosco em um dos nossos canais de comunicação através do link: <https://linktr.ee/johnjohn.3d> ou escaneie o QR Code abaixo.





Largura.....	11 cm
Altura.....	8,6 cm
Profundidade.....	1,6 cm
Diâmetro Interno.....	7,4 cm
Diâmetro dos imãs.....	1 cm
Quantidade de imãs.....	4

Produto.....	Paddle Shift JJPS-01
Modelo.....	JJPS-01
Material.....	ABS