



Faça o download do software de gerenciamento **JJManager** (Versão 1.2.9 ou superior) através do link: <https://johnjohn3d.com.br/jjmanager> siga os passos de instalação, após finalizar conecte o cabo USB de seu dispositivo e inicie o Software.

01 - Na tela inicial do JJManager selecione seu dispositivo "ButtonBox JJB-999" na lista e clique em conectar.

02 - Em seguida clique em "Editar Dispositivo".

03 - Na tela que se abrirá crie um novo perfil clicando no botão "+" no canto superior direito da tela (Opcional).

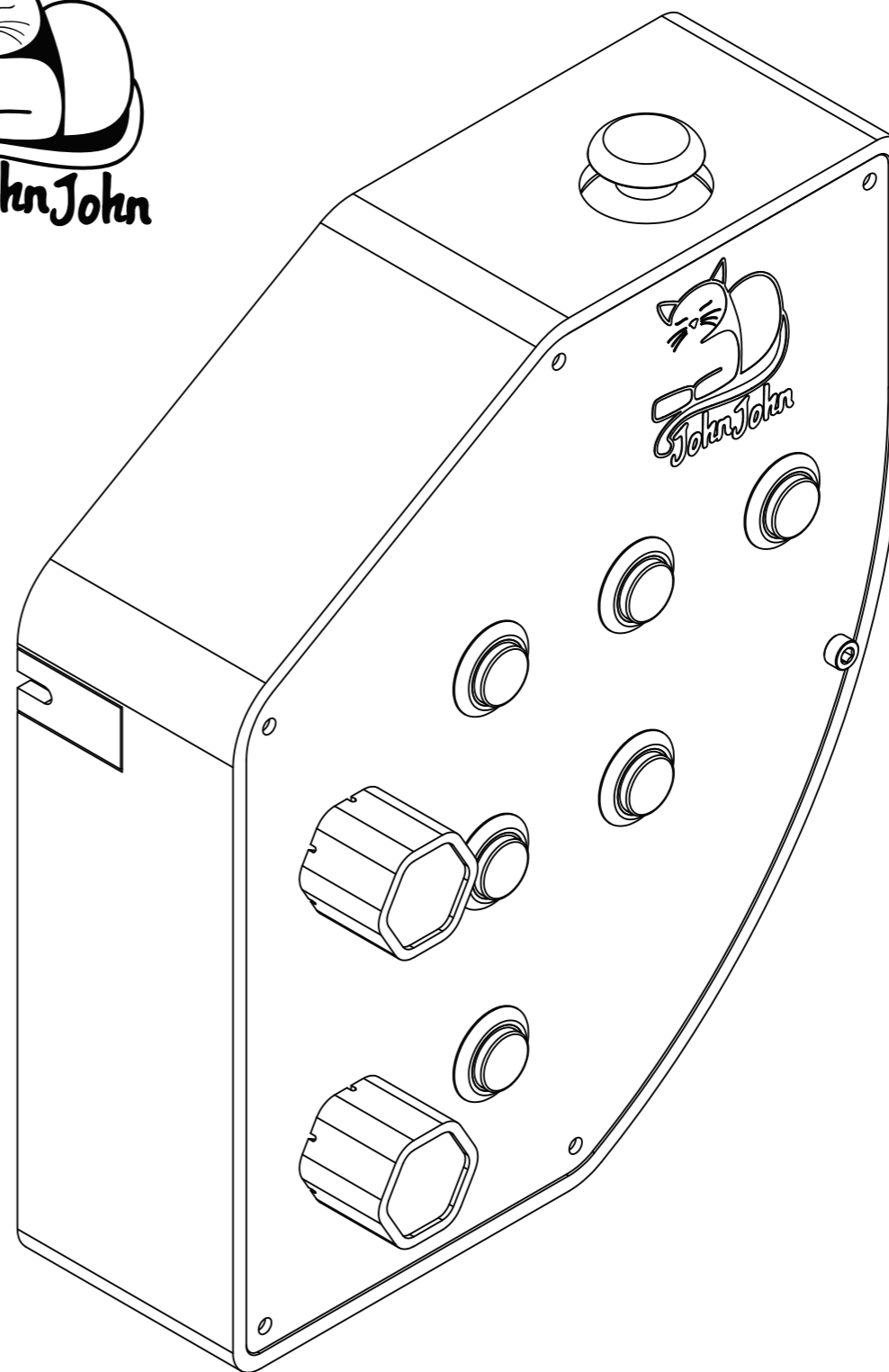
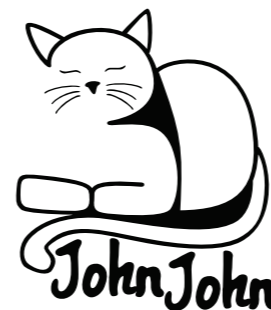
04 - Selecione um perfil na parte superior da tela.

05 - Na lista suspensa a direita da tela selecione o modo que os LED's da sua JJB-999 serão acionados.

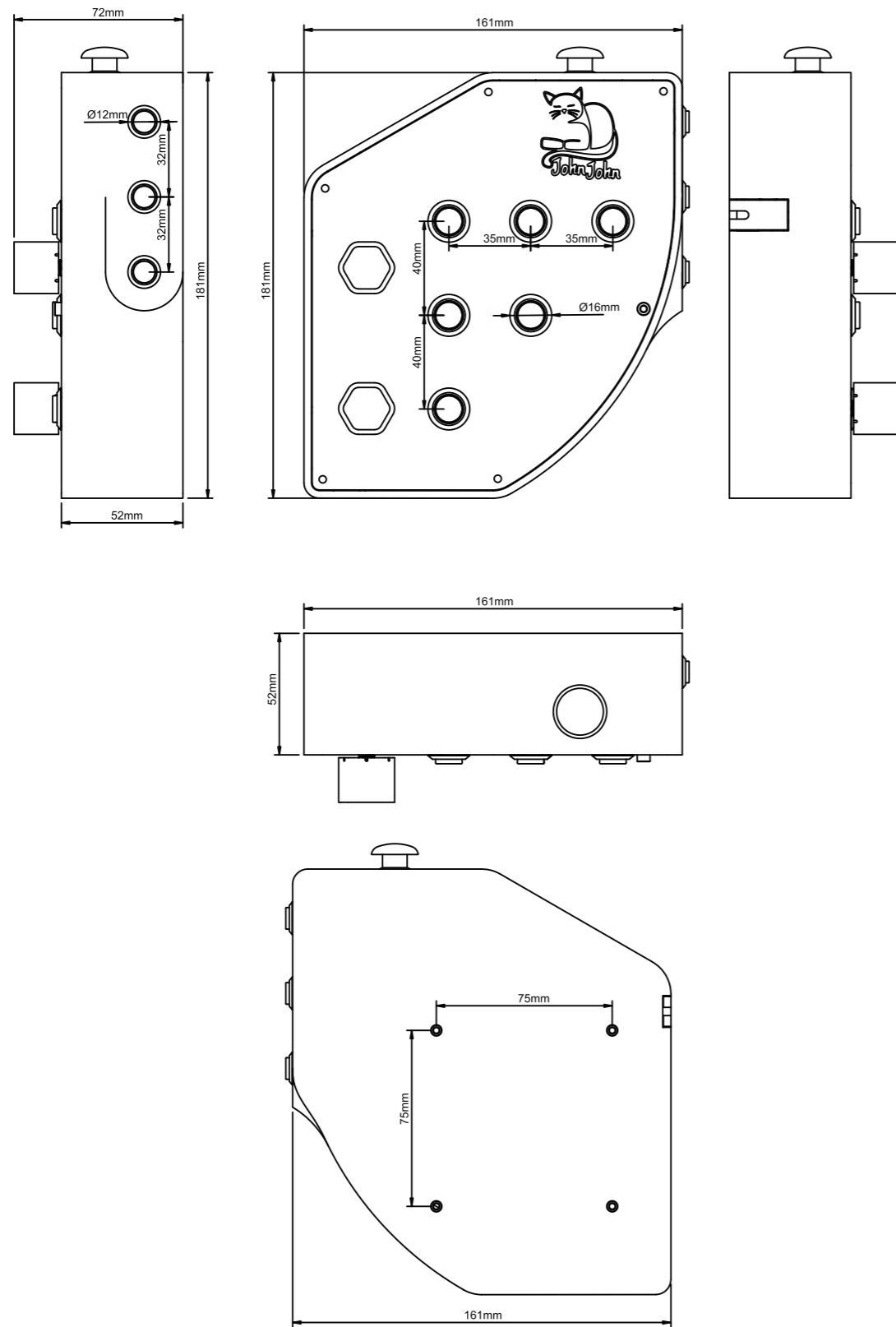
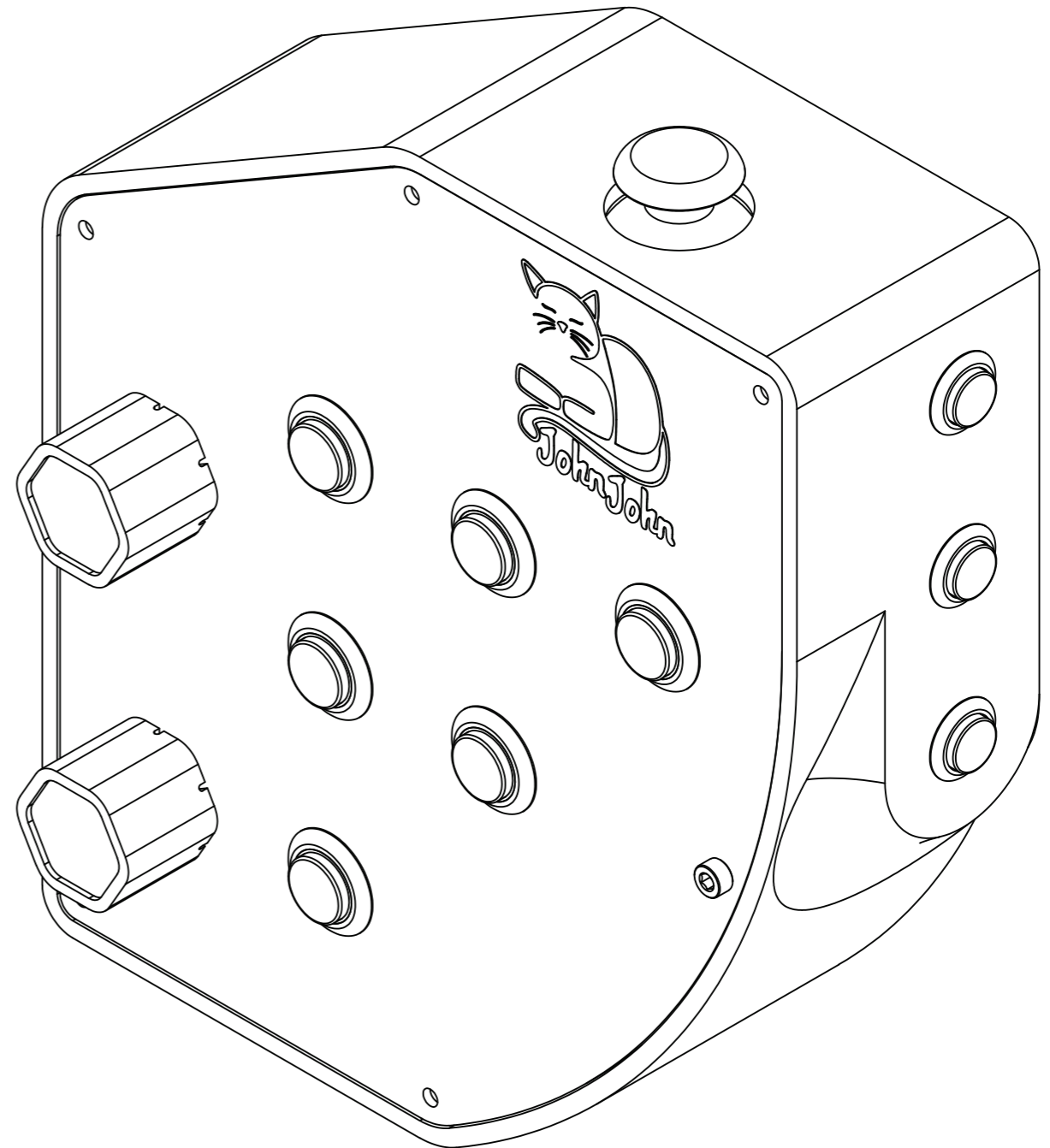
06 - Caso o modo selecionado seja "Sync com SimHub" certifique-se de que o plug-in de sincronismo com o SimHub (JJManager Sync) esteja instalado e ativo no SimHub e o mesmo esteja em execução.

07 - Para o modo de Sync com o SimHub também será necessário configurar os efeitos e a ordem de prioridade dentro do plugin no SimHub na aba de Button Box.

Caso precise de suporte adicional entre em contato conosco em um dos nossos canais de comunicação através do link: <https://linktr.ee/johnjohn.3d> ou escaneie o QR Code abaixo.



MANUAL DO USUÁRIO



Largura.....	16,1 cm
Altura.....	18,1 cm
Profundidade.....	5,2 cm
Profundidade total.....	7,2 cm
Comprimento do cabo.....	2,8 m
Distância entre os botões.....	4 cm (vertical) 3,5 cm (horizontal)
Diâmetro dos botões.....	12mm
Fixação.....	VESA 75mm \varnothing 3mm
Tamanho máximo do parafuso de fixação.....	12mm

Produto.....	Button Box JJB-999
Modelo.....	JJB-999
Material da Frente.....	Fibra de Carbono
Material dos botões.....	Metal
Material do Case.....	ABS
Conexão.....	USB - Type A
Software de gerenciamento.....	JJManager
Quantidade de Botões (com LED gerenciáveis por aplicativo).....	9(6)
Encoders rotativos com função click e knobs em alumínio.....	2
Stick analógico com função click.....	1