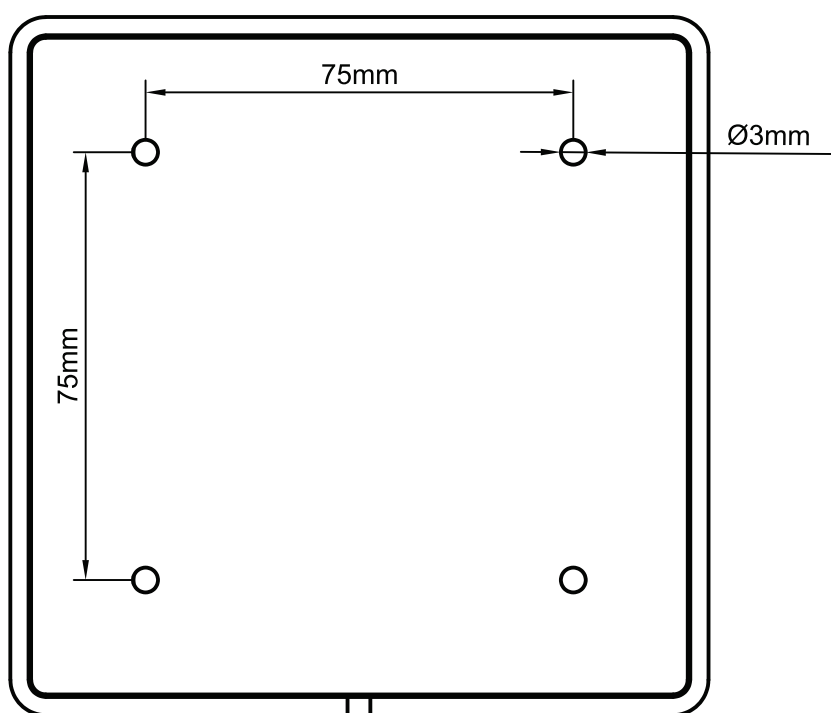
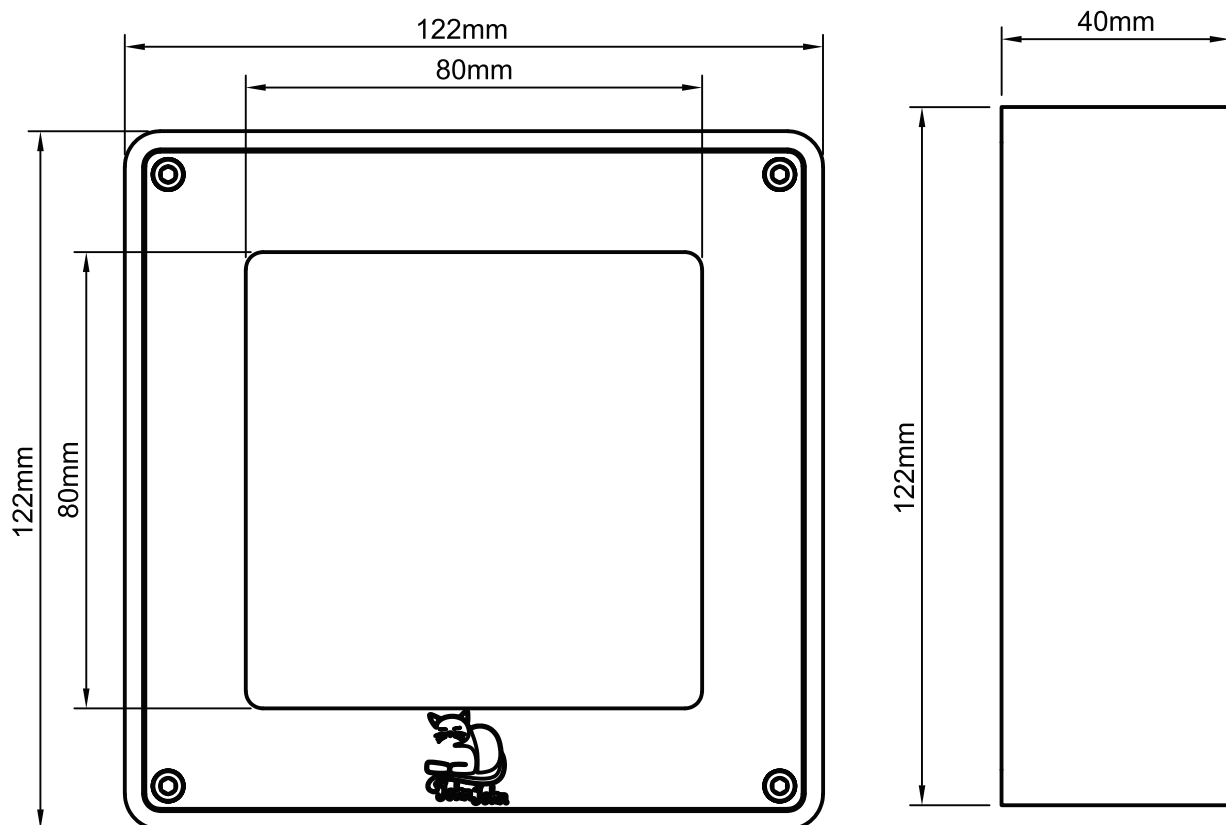


MANUAL DO USUÁRIO

Sim Flag Indicator JJIF-01

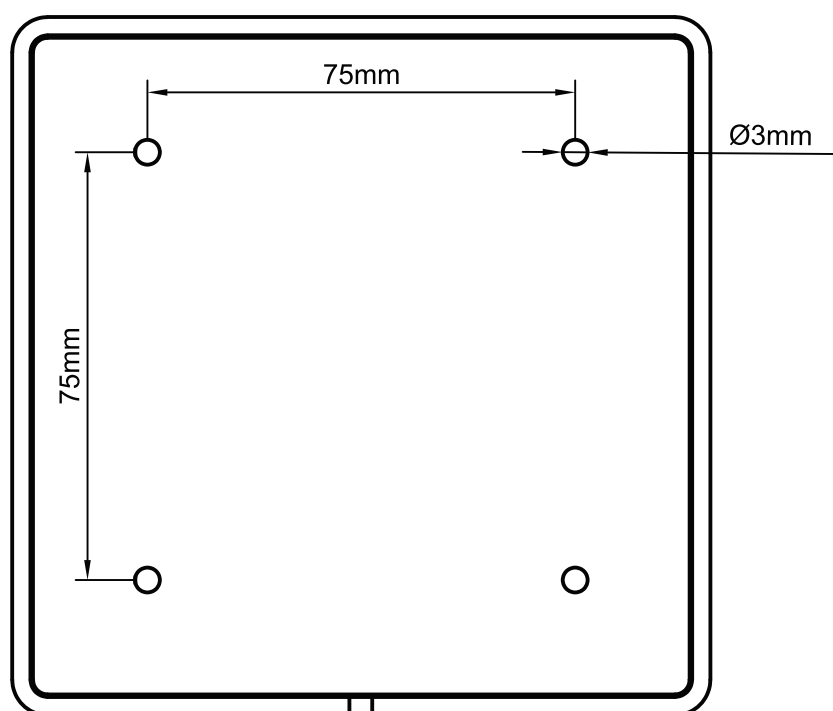
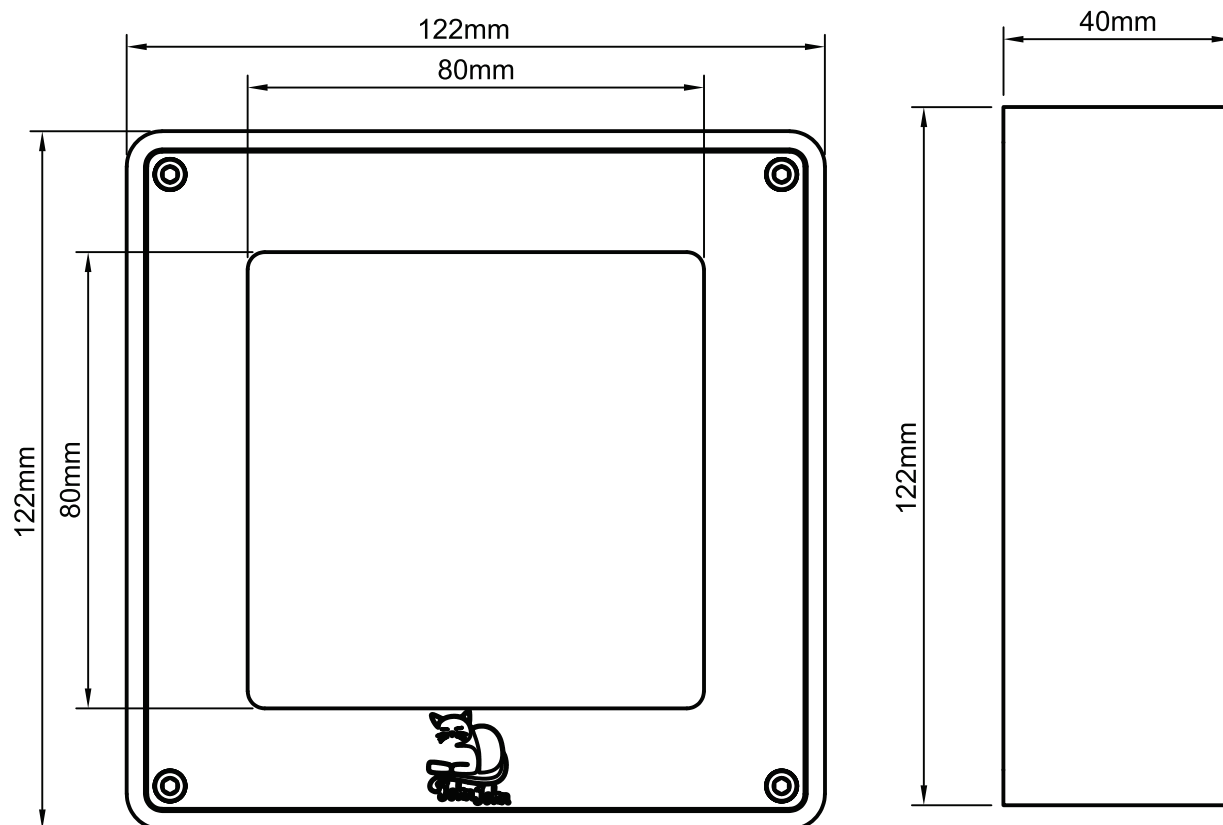
01

Dimensões



Largura.....	12,2 cm
Altura.....	12,2 cm
Profundidade.....	4 cm
Comprimento do cabo.....	2,8 m
Tamanho da Matriz de LED's.....	8cm x 8cm
Resolução da Matriz de LED's.....	8x8
Fixação.....	VESA 75mm Ø 3mm
Tamanho máximo do parafuso de fixação.....	12mm





Características

Produto.....	Sim Flag Indicator
Modelo.....	JJIF-01
Material da Frente.....	Fibra de Carbono
Material da Tela.....	Acrílico
Material do Case.....	ABS
Conexão.....	USB - Type A
Software de gerenciamento.....	SimHub
Quantidade de LED's.....	64
Tipo de Fixação.....	VESA 75mm Ø 3mm

Faça o download do software de gerenciamento **SimHub** através do link: <https://www.simhubdash.com/download-2> siga os passos de instalação, após finalizar conecte o cabo USB de seu dispositivo e inicie o Software.

01 - Na tela inicial do SimHub selecione "Arduino" no menu lateral.

02 - Na tela que se abrirá selecione na parte superior a aba "My Hardware".

03 - Selecione o tipo de configuração desejado "Single arduino" para um único dispositivo e "Multiple arduinos" para configurar vários dispositivos.

04 - Na parte inferior da tela no menu "Arduino Scan Settings" selecione o modo "Scan only selected ports".

05 - Logo abaixo marque com o visto apenas a porta COM que possui o nome "Sim Flag Indicator JJIF-01" e clique em Apply.

06 - O SimHub iniciará a instalação do seu dispositivo, aguarde o procedimento até que seu dispositivo apareça listado como "Connected" na parte superior desta tela.

Caso precise de suporte adicional entre em contato conosco em um dos nossos canais de comunicação através do link: <https://linktr.ee/johnjohn.3d> ou escaneie o QR Code abaixo.

