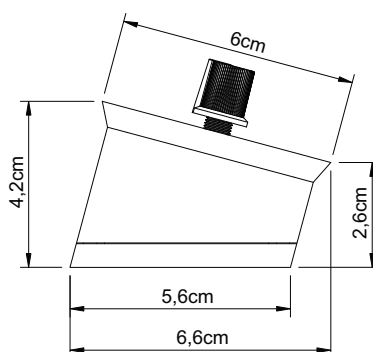
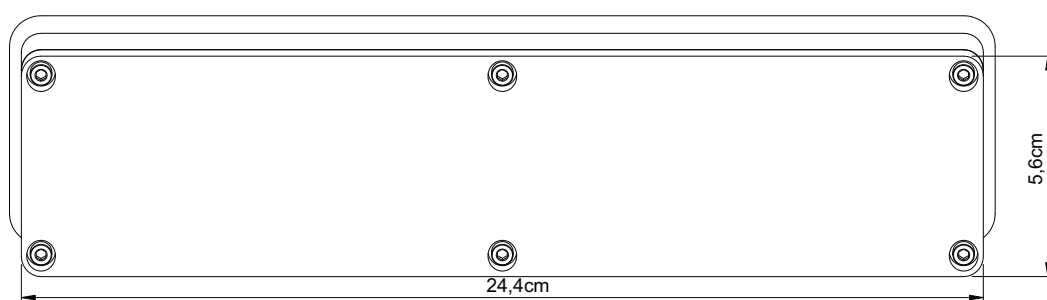
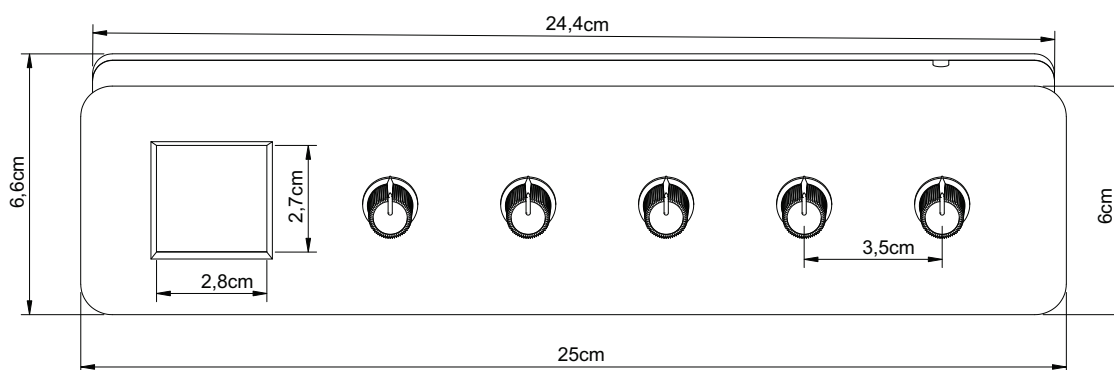
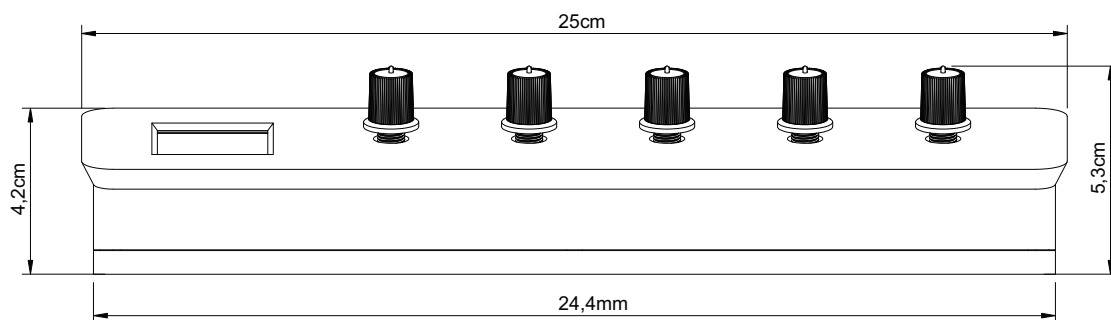


# MANUAL DO USUÁRIO

Mixer de Áudio JJM-01

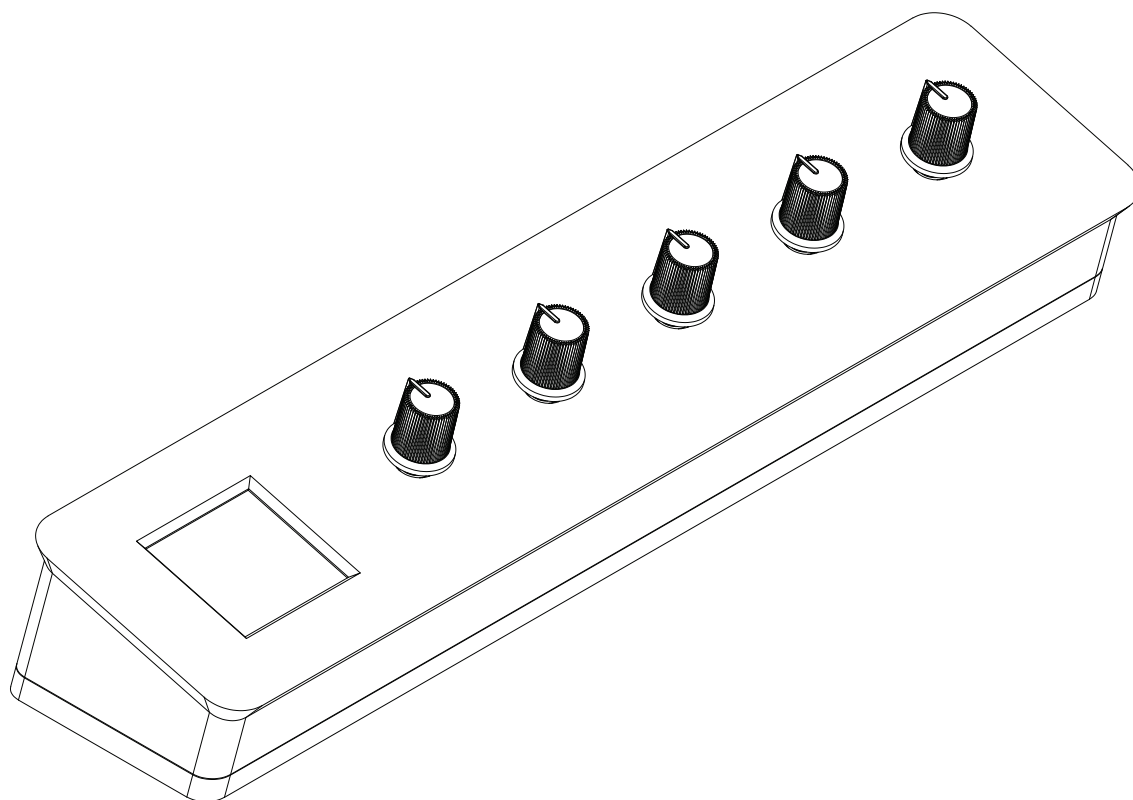
# 01

# Dimensões



Largura.....	25 cm
Altura.....	4,2 cm
Altura Total.....	5,3 cm
Profundidade.....	5,6 cm
Profundidade total.....	6,6 cm
Comprimento do cabo.....	1,8 m
Distância entre os potenciômetros.....	3,5cm
Tamanho da tela.....	2,8cm x 2,7cm





Produto.....	Mixer de Áudio JJM-01
Modelo.....	JJM-01
Material do Case.....	ABS
Conexão.....	USB - Type A
Software de gerenciamento.....	JJManager
Quantidade de Potênciômetros.....	5
Tamanho da tela.....	1.6"



Faça o download do software de gerenciamento **JJManager** (Versão 1.2.9 ou superior) através do link: <https://johnjohn3d.com.br/jjmanager> siga os passos de instalação, após finalizar conecte o cabo USB de seu dispositivo e inicie o Software.

**01** - Na tela inicial do JJManager selecione seu dispositivo "Mixer de Áudio JJM-01" na lista e clique em conectar.

**02** - Em seguida clique em "Editar Dispositivo".

**03** - Na tela que se abrirá crie um novo perfil clicando no botão "+" no canto superior direito da tela (Opcional).

**04** - Selecione um perfil na parte superior da tela.

**05** - Selecione um dos inputs de seu JJM-01 clicando sobre ele.

**06** - Será aberta uma janela de configuração, dê um nome para o Input, este será o nome que aparecerá na tela do dispositivo.

**07** - Em seguida selecione o tipo de configuração desejada, podendo ser de aplicações (programas) ou de canais de áudio (dispositivos).

**08** - As configurações disponíveis serão apresentadas na tela, selecione o que desejar e clique em salvar.

Caso precise de suporte adicional entre em contato conosco em um dos nossos canais de comunicação através do link: <https://linktr.ee/johnjohn.3d> ou escaneie o QR Code abaixo.

